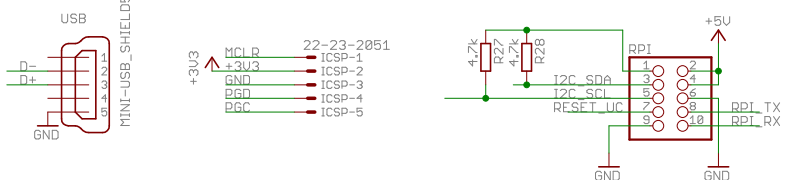
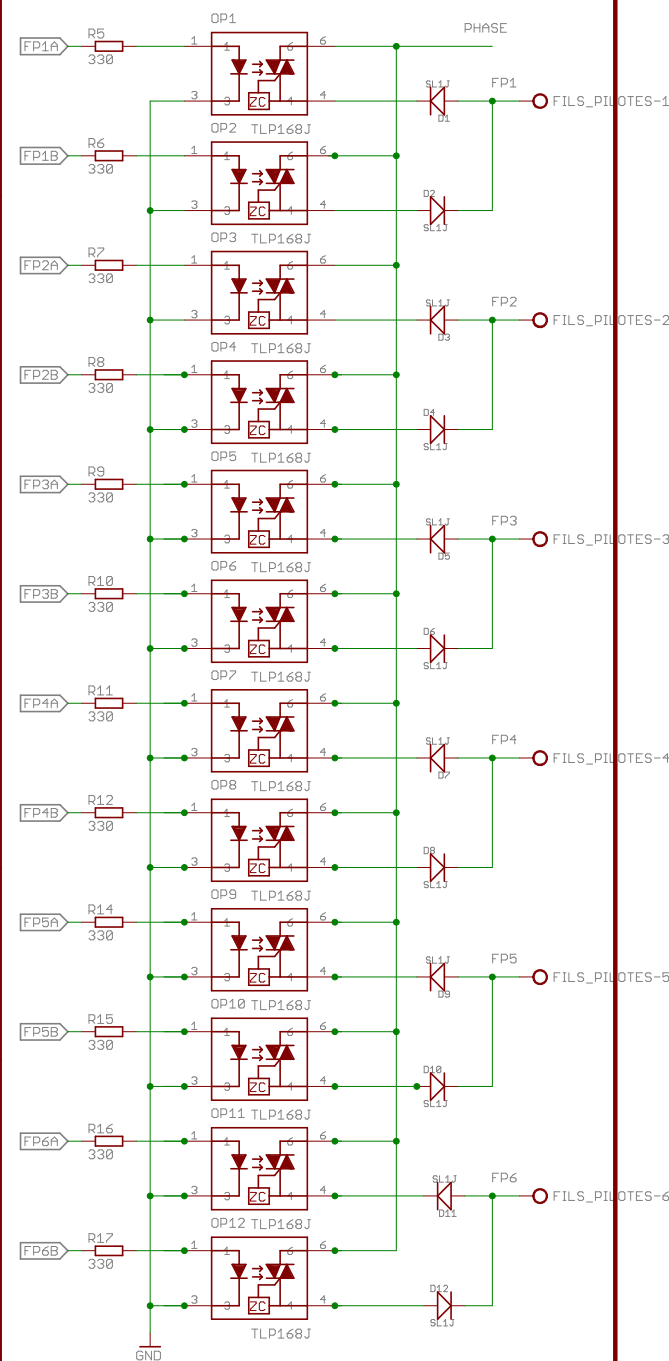


MINI-USB_SHIELDSP4-32905-501

Connecteurs USB, ICSP, RaspBerry



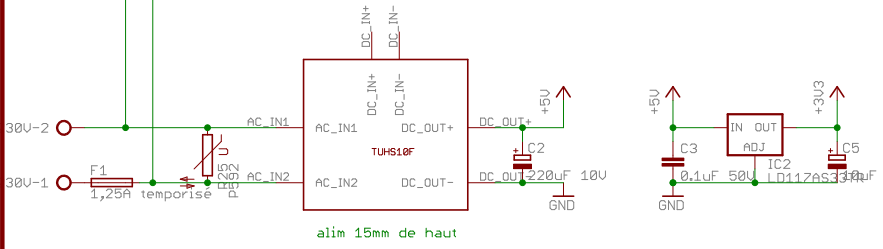
Contrôle 6 fils pilotes double alternance



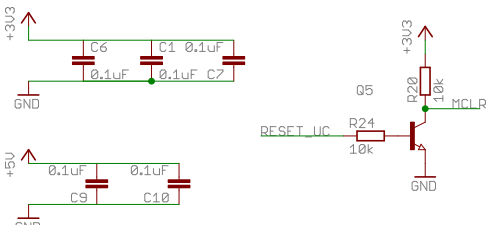
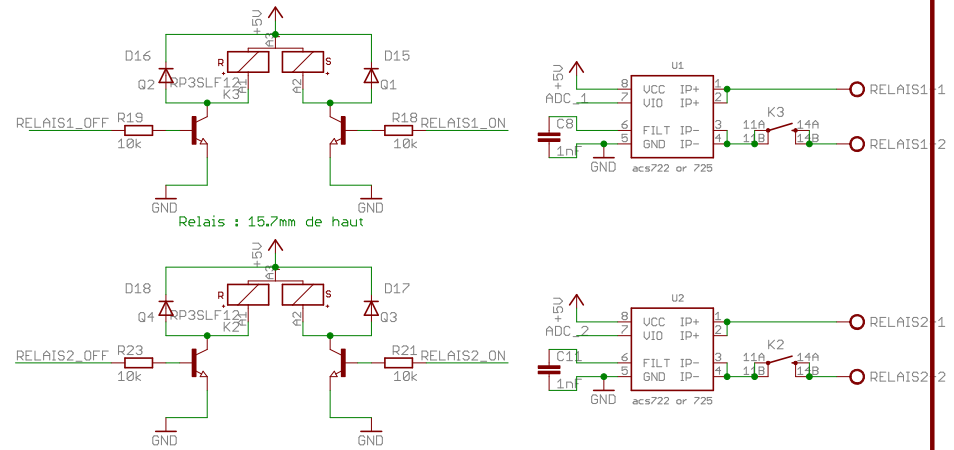
Zero cross detection and Téléinformation



Power Supply from 230VAC to 5VDC and 3.3VDC



Relais bistables + mesures de courant par effet hall



JOUR/NUIT-2 → JOUR/NUIT
 JOUR/NUIT-1 → GND

- 6*2 fils pilote
- 4 relais
- 2 adc
- 1 jour nuit
- 1 rx from teleinfo
- 1 tx teleinfo to rpi
- 2 i2c
- 3 icsp
- 2 led
- 1 1wire
- =28
- pic 3.3v



Alimentation 230/5U 2A sur GPIO
 Entrée contacteur jour/nuit, Téléinfo intrusive
 6 Fils pilotes + 2 relais bistables + consommation